

# SANTO K 98800 4I

Indbygningskøleskabe  
Встраиваемые холодильники

Brugsanvisning  
Инструкция по эксплуатации

РемБит  
Ремонт и установка быт.

## Уважаемая покупательница, Уважаемый покупатель!

Перед тем, как Вы начнете пользоваться Вашим новым холодильником внимательно прочитайте, пожалуйста, настоящую “Инструкцию по эксплуатации”. В ней содержится информация, важная для надежной эксплуатации и установки холодильника и для ухода за ним.

Пожалуйста, сохраните данную “Инструкцию” для того, чтобы в дальнейшем к ней при необходимости обращаться. Если холодильник перейдет к другому хозяину, передайте ему пожалуйста, также и эту “Инструкцию”.

Настоящая инструкция по эксплуатации предназначена для нескольких технически близких, но частично по разному оборудованных моделей. Учитывайте, пожалуйста, только те указания, которые относятся к оборудованию Вашего холодильника.



Предупреждающий треугольный сигнал, а также слова **“Предупреждение!”**, **“Осторожно!”**, **“Внимание!”** указывают на примечания, важные для Вашей безопасности или для работы холодильника. Пожалуйста, обязательно обращайтесь на них внимание.



1. Этот символ ведет Вас шаг за шагом при обслуживании прибора.
2. ....



Под этим знаком Вы найдете дополнительную информацию по обслуживанию и практическому применению прибора.



“Листиком клевера” помечены советы и примечания по экономичному и экологичному использованию холодильника. Разъяснение специальных терминов, которые употребляются в “Инструкции”, Вы найдете в самом конце “Инструкции” - в разделе “Специальные термины”.

В “Инструкция по эксплуатации” имеется раздел “Что делать, если ...”, в котором вы найдете рекомендации по самостоятельному устранению возможных неполадок. Если эти рекомендации не приведут к желательному результату, обращайтесь, пожалуйста, в наш отдел сервиса.

Напечатано на бумаге, изготовленной с учетом экологических требований.

- от экологического мышления к экологическим поступкам!

# Содержание

<b>Техника безопасности</b> .....	<b>28</b>
<b>Утилизация отходов</b> .....	<b>30</b>
Информация об упаковке холодильника .....	30
Выбрасывание старых холодильников .....	30
<b>Удаление транспортных предохранителей</b> .....	<b>31</b>
<b>Установка</b> .....	<b>31</b>
Место установки .....	31
Холодильнику требуется воздух .....	32
Монтаж .....	33
Электрическое подключение .....	34
<b>Описание прибора</b> .....	<b>35</b>
Внешний вид прибора .....	35
Регулировочная панель / Кнопки установки температуры .....	36
Указатель температуры .....	37
<b>Перед вводом в эксплуатацию</b> .....	<b>37</b>
<b>Ввод в эксплуатацию - установка температуры</b> .....	<b>38</b>
<b>COOLMATIC</b> .....	<b>39</b>
Кнопка функции интенсивного охлаждения "COOLMATIC" .....	39
<b>Отключение холодильника</b> .....	<b>39</b>
<b>Режим "Отпуск"</b> .....	<b>40</b>
<b>Внутреннее оборудование</b> .....	<b>41</b>
Полки .....	41
Изменение положения дверных полок .....	41
Регулятор влажности .....	42
Передвижная коробка .....	42
Держатель для бутылок .....	43
<b>Правильное хранение</b> .....	<b>43</b>
<b>Размораживание</b> .....	<b>44</b>
Холодильное помещение размораживается автоматически .....	44
<b>Мытье и уход</b> .....	<b>45</b>
<b>Советы по сбережению электроэнергии</b> .....	<b>46</b>
<b>Что делать, если ...</b> .....	<b>46</b>
Устранение неполадок .....	46
Замена лампы .....	49
<b>Звуки при работе</b> .....	<b>49</b>
<b>Требования, стандарты, предписания</b> .....	<b>50</b>
<b>Сервисная поддержка</b> .....	<b>50</b>
<b>Специальные термины</b> .....	<b>51</b>



## Техника безопасности

Техника безопасности при обращении с нашими холодильными приборами соответствует общим правилам техники безопасности. Однако мы считаем, что обязаны ознакомить Вас со следующими указаниями по технике безопасности:

### Правильная эксплуатация

- Холодильник предназначен для использования в домашнем хозяйстве, т.е. для хранения продуктов питания при низких температурах. Если холодильник используется не по назначению или неправильно обслуживается, то изготовитель не несет ответственности за возникшие в связи с этим повреждения.
- Внесение изменений в устройство и конструкцию холодильника не допускаются по соображениям безопасности.
- Если Вы используете холодильник в коммерческих целях или с иным назначением, чем хранение продуктов питания, учитывайте, пожалуйста, действующие для данных случаев законоположения.

### Перед первым вводом в эксплуатацию

- Проверьте, не был ли холодильник поврежден во время транспортировки. Поврежденный прибор ни в коем случае не должен быть подключен к электросети. В случае обнаружения повреждений Вам следует обратиться к Вашему поставщику.

### Хладагент

Замкнутая система обращения хладагента содержит хладагент “изобутан” (R600a), высокоэкологичный, однако горючий природный газ.

- **Предупреждение** - При транспортировке и установке холодильника обязательно проследите, чтобы не были повреждены какие-либо части системы обращения хладагента.
- При повреждении системы обращения хладагента необходимо:
  - избегать открытого огня и источников воспламенения;
  - хорошо проветривать помещение, в котором стоит холодильник.

### Меры по безопасности детей

- Части упаковки (такие, как полиэтиленовые пленки, стиропор) могут представлять опасность для детей. Угроза удушья! Упаковочные материалы следует держать в недоступном для детей месте!

- Перед тем, как выбросить Ваш старый отслуживший холодильник, позаботьтесь, пожалуйста, о том, чтобы он был приведен в состояние окончательной негодности. Вытащите штепсель, удалите сетевой кабель, замок с защелкой или задвижкой, если таковой есть, удалите или сломайте. Этим Вы воспрепятствуете тому, что играющие дети запрут себя в холодильнике (угроза удушья!) или попадут в какую-нибудь другую опасную для жизни ситуацию.
- Дети часто не осознают опасности, связанной с обращением с бытовой техникой. Поэтому Вам следует позаботиться об осуществлении необходимого контроля и не разрешать детям играть с холодильником.

### Повседневная эксплуатация

- Сосуды с горючими газами или жидкостями могут от холода разгерметизироваться. Взрывоопасно! Поэтому не храните в холодильнике никаких предметов, содержащих горючие материалы, напр., распылительных баллончиков, патронов для дозарядки зажигалок и т.п.
- **Предупреждение** - Не используйте внутри холодильника никаких электроприборов, если на это нет разрешения изготовителя.
- **Предупреждение** - вентиляционные отверстия на поверхности прибора или на облицовке встраиваемой мебели не должны быть закрыты.
- **Предупреждение** - для ускорения процесса размораживания не следует применять никаких механических или искусственных вспомогательных средств, за исключением рекомендованных изготовителем.
- Перед мытьем и чисткой следует отключить холодильник, вынуть сетевой штепсель из электророзетки или же отключить или вывинтить квартирный предохранитель.
- Вынимая штепсель из электророзетки, ни в коем случае не тяните за кабель, всегда держитесь за штепсель.

### Неполадки

- При обнаружении неполадок в приборе, первым делом загляните в раздел “Что делать, если ...” настоящей “Инструкции”. Если содержащиеся там указания не помогут устранить неполадку, пожалуйста, не пытайтесь самостоятельно производить дальнейший ремонт.
- Ремонт холодильника должен производиться только специалистами. Неквалифицированный ремонт может привести

к возникновению значительной опасности. В случае необходимости произвести ремонт обращайтесь в авторизованные изготовителем сервисные центры.

## Утилизация отходов

### Информация об упаковке холодильника

Все используемые материалы соответствуют экологическим требованиям! Они не представляют опасности при хранении, их можно сжигать в специальном устройстве для сжигания мусора!

Материалы: синтетические материалы могут также использоваться повторно, они обозначены следующим образом:  
>PE< для полиэтилена, напр., для внешней пленки или пакетов внутри.

>PS< для вспененного полистирола, напр., в частях мягкой прокладки, не содержит фторхлоруглеродородов.

Картонные части изготовлены из старой бумаги, их следует снова сдать по месту приема макулатуры.

### Выбрасывание старых холодильников


По соображениям охраны окружающей среды холодильники следует утилизировать в соответствии с действующими правилами. Это касается как Вашего старого холодильника, так и нового, после того, как он отслужит свой срок.



**Предупреждение!** Перед выбрасыванием старого отслужившего холодильника позаботьтесь, пожалуйста, о том, чтобы он был приведен в состояние невозможности дальнейшего использования. Вытащите штепсель, удалите сетевой кабель, замок с защелкой или задвижкой, если таковой есть, удалите или сломайте. Этим Вы воспрепятствуете тому, что играющие дети запрут себя в холодильнике (угроза удушья!) или попадут в какую-нибудь другую опасную для жизни ситуацию.

#### Указания по выбрасыванию:

- Прибор нельзя выбрасывать вместе с домовым или обычным крупногабаритным мусором.
- Замкнутая система обращения хладагента, особенно теплообменник на задней стенке холодильника, не должна быть повреждена.

- Символ  на изделии или на его упаковке указывает, что оно не подлежит утилизации в качестве бытовых отходов. Вместо этого его следует сдать в соответствующий пункт приемки электронного и электрооборудования для последующей утилизации.

Соблюдая правила утилизации изделия, Вы помогаете предотвратить причинение окружающей среде и здоровью людей потенциального ущерба, который возможен, в противном случае, вследствие неподобающего обращения с подобными отходами.

За более подробной информацией об утилизации этого изделия просьба обращаться к местным властям, в службу по вывозу и утилизации отходов или в магазин, в котором Вы приобрели изделие.

## Удаление транспортных предохранителей

Холодильник и детали его внутреннего оборудования защищены от возможных повреждений при транспортировке.

1. Удалите из внутреннего помещения холодильника всю клейкую ленту и мягкие прокладки.
2. Если регулировочная панель покрыта защитной пленкой, снимите ее.

## Установка

### Место установки

Холодильник должен стоять в хорошо проветриваемом и сухом помещении.

Температура окружающей среды оказывает воздействие на потребление электроэнергии и работу прибора.

Поэтому холодильник

- не следует ставить под прямые солнечные лучи;
- не следует ставить рядом с нагревательными приборами, плитами и другими источниками тепла;

– следует устанавливать только в таких местах, где температура окружающей среды соответствует тому климатическому типу, на который холодильник рассчитан.

Климатический тип указан на фирменной табличке, которая находится слева внутри холодильника.

Следующая таблица показывает соответствия значений температуры окружающей среды климатическому типу:

климатический тип	для температуры окружающей среды от
SN	+10 до +32°C
N	+16 до +32°C
ST	+18 до +38°C
T	+18 до +43°C

Непосредственная установка под плитой не разрешается. Температура плиты, нередко высокая, может повредить прибор.

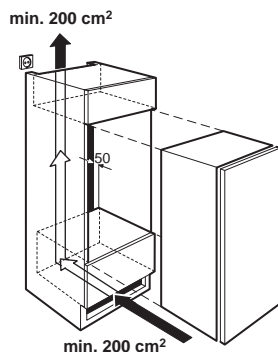
Если рядом с прибором устанавливается плита, то необходимо соблюдать соответствующие требования установки и безопасности. Учитывая многочисленность возможных условий установки, предоставление детальной информации не представляется возможным.

Необходимо избегать нагрева холодильника, сохраняя надлежащее расстояние от источников тепла, а также при помощи использования теплозащитной панели. Кроме того, должна быть обеспечена надлежащая вентиляция прибора.

## Холодильнику требуется воздух

### Встраиваемые модели (i-приборы)

Встраиваемая дверца мебельного шкафа полностью герметизирует нишу, в которую встроено устройство. Поэтому вентиляция i-приборов должна осуществляться через отверстие в цоколе мебели. Нагретый воздух должен вытягиваться вверх через воздушный отсек на задней стенке мебели. Поперечное сечение вентиляционного отверстия должно составлять минимум 200 см<sup>2</sup>.

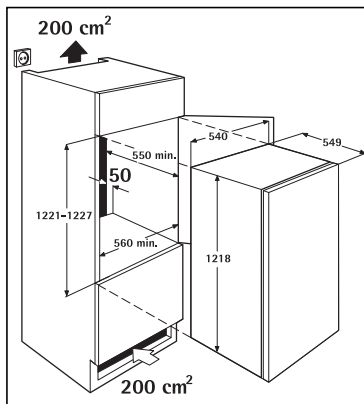
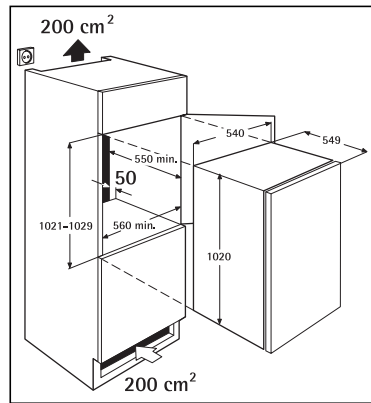
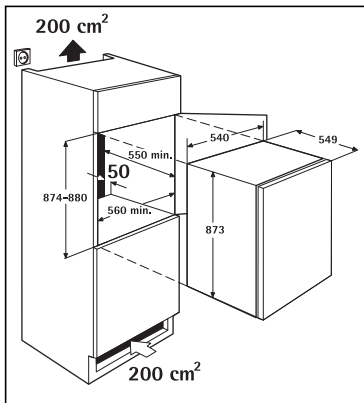




**Внимание!** Чтобы не нарушать нормального функционирования прибора, эти вентиляционные отверстия нельзя прикрывать или чем-либо заставлять.

## Монтаж

### Чертежи с размерами



См. прилагающееся “Руководство по монтажу”.

После установки холодильника, особенно после изменения стороны открывания дверцы, проверьте, пожалуйста, везде ли герметично уплотнение дверцы. Негерметичное уплотнение дверцы может привести к усиленному образованию инея и таким образом к большому потреблению электроэнергии (см. также раздел “Устранение неисправностей”).

## Электрическое подключение

Для электрического подключения требуется установленная предписанным образом штепсельная электророзетка с защитным контактом. Минимальный номинал предохранителя - 10 ампер. Если во встроенном холодильнике закрыт доступ к штепсельной электророзетке, нужно изменить электропроводку таким образом, чтобы обеспечить возможность отключения холодильника от сети (например, с помощью предохранителя, выключателя с предохранителями для защиты сети, выключателя дифференциальной защиты и т.п. с шириной размыкания контакта мин. 3 мм).



Перед вводом в эксплуатацию нужно проверить, соответствуют ли указанные на фирменной табличке холодильника напряжение подключения и род тока данным электросети по месту установки.

Например, на табличке могут быть указаны следующие параметры электрической сети:

220 В ... 240 В ~ (переменное), 50 Гц.

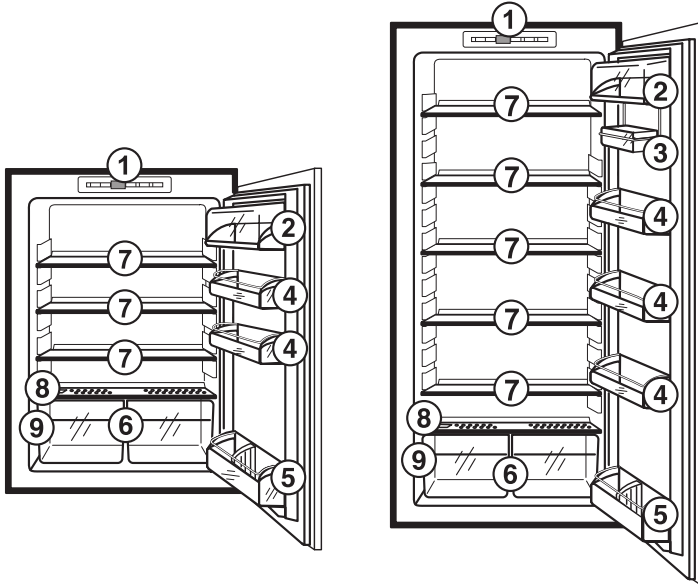
Фирменная табличка находится слева внутри холодильника.

**Внимание:** Замена проводки подключения к сети может быть произведена только специалистом. В случае необходимости произвести ремонт обращайтесь, пожалуйста, в авторизованные изготовителем сервисные центры.

# Описание прибора

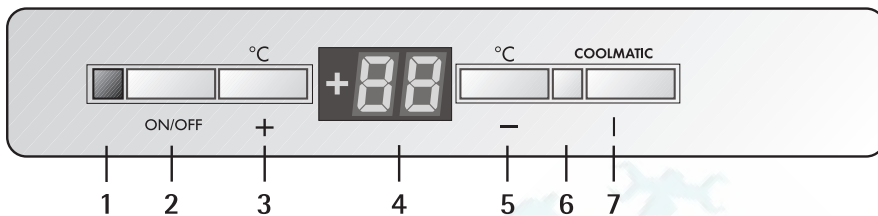
## Внешний вид прибора

(различные модели)



- 1 = Регулировочная панель
- 2 = Отделение для масла/сыра с крышкой
- 3 = Передвижная коробка (в зависимости от модели может выглядеть по-разному)
- 4 = Дверные полки
- 5 = Ящик для бутылок  
Держатель для бутылок (не при всех моделях)
- 6 = Корзины для овощей и фруктов
- 7 = Полки
- 8 = Регулятор влажности
- 9 = Фирменная табличка

## Регулировочная панель



- 1 Индикация подключения к сети (зеленая)
- 2 Кнопка “Охлаждение “Вкл./Выкл.”
- 3 Кнопка установки температуры (для повышения температуры)
- 4 Указатель температуры
- 5 Кнопка установки температуры (для понижения температуры)
- 6 Индикация подключения функции интенсивного охлаждения “COOLMATIC” (желтая)
  - “COOLMATIC” для интенсивного охлаждения в холодильной камере
- 7 Кнопка подключения функции интенсивного охлаждения “COOLMATIC”

## Кнопки установки температуры



Установка температуры осуществляется с помощью кнопок “+” (ТЕПЛЕЕ) и “-” (ХОЛОДНЕЕ)

Нажатие на эти кнопки отражается на показании указателя температуры.

- При нажатии на одну из кнопок установки температуры “+” (ТЕПЛЕЕ) и “-” (ХОЛОДНЕЕ) показание указателя температуры переключается с фактической температуры на заданную температуру (показание температуры мигает).
- При каждом следующем нажатии на одну из этих кнопок заданная температура переставляется соответственно на 1°C ниже или выше.
- Если дальнейшего нажатия на эти кнопки не происходит, прибл. через 5 секунд указатель температуры автоматически переключается на показание фактической температуры.

Понятие “заданная температура” означает:

температура, которая должна быть достигнута в холодильной камере. Показание заданной температуры дается мигающими цифрами.

Понятие “фактическая температура” означает:

температура в холодильной камере, которая достигнута на настоящий момент. Показание заданной температуры дается постоянно светящимися цифрами.

## Указатель температуры



На указателе температуры может появляться не только информация о температуре в холодильнике на настоящий момент.

- При обычном режиме эксплуатации указатель температуры показывает температуру на настоящий момент (фактическую температуру).
- При установке температуры мигающие цифры показывают установленную заданную температуру для холодильной камеры.

## Перед вводом в эксплуатацию



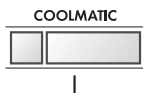
Перед первым вводом в эксплуатацию вымойте, пожалуйста, внутреннее помещение холодильника и его внутреннее оборудование (см. раздел “Мытье и уход”).

## Ввод в эксплуатацию - установка температуры

1. Вставьте сетевой штекер в электророзетку.
  2. Нажмите на кнопку “Охлаждение вкл./выкл.” .  
Загорается зеленая индикация подключения к сети.
  3. Нажмите на кнопки “+” (ТЕПЛЕЕ) и “-” (ХОЛОДНЕЕ).  
Указатель температуры переключается на мигающие цифры, означающие задаваемую в настоящий момент температуру.
  4. Установите нужную температуру с помощью кнопок “+” (ТЕПЛЕЕ) и “-” (ХОЛОДНЕЕ) (см. раздел “Кнопки установки температуры”). Указатель температуры сейчас же начинает показывать изменение задаваемой температуры.  
При каждом следующем нажатии на кнопку заданная температура переставляется соответственно на 1°C.  
Диапазон установки температуры: от +2°C до +8°C
- i** С точки зрения диетологии достаточно низкой температурой для хранения продуктов питания в холодильной камере является +5°C.
5. Если после установки нужной температуры не происходит дальнейшего нажатия на эти кнопки, прибл. через 5 секунд указатель температуры автоматически переключается на показание фактической температуры. Показание температуры перестает мигать и переключается на постоянно светящиеся цифры.  
Компрессор включен и теперь работает автоматически.  
**Указание:** Если только что производилось автоматическое размораживание, то при перестановке терморегулятора компрессор включается по прошествии некоторого времени.
- i** Поскольку температура хранения в холодильной камере достигается быстро, вы можете складывать в него продукты непосредственно после включения холодильника.

# COOLMATIC

## Кнопка функции интенсивного охлаждения “COOLMATIC”



Подключение функции интенсивного охлаждения “COOLMATIC” целесообразно, если Вам надо быстро охладить большое количество продуктов, например., напитков, салатов, если Вы ожидаете гостей.

1. При нажатии на кнопку “COOLMATIC” подключается функция интенсивного охлаждения “COOLMATIC”. Загорается желтая индикация.  
С этого момента функция “COOLMATIC” производит интенсивное охлаждение в холодильной камере. При этом заданная температура автоматически устанавливается на +2°C. По истечении 6 часов функция интенсивного охлаждения “COOLMATIC” автоматически отключается. Заданная температура возвращается к исходной, а указатель температуры показывает фактическую температуру в холодильнике.
  2. Работу функции интенсивного охлаждения “COOLMATIC” можно остановить в любой момент повторным нажатием на кнопку “COOLMATIC”. Желтая индикация гаснет.
- i** Если включена функция интенсивного охлаждения “COOLMATIC” или функция быстрого замораживания “FROSTMATIC”, установленная температура не может быть изменена.

## Отключение холодильника

1. Для отключения холодильной камеры следует в течение 5 секунд нажимать на кнопку “Охлаждение “вкл./выкл.” . На указателе температуры появляется так называемый “Обратный отсчет”; при котором счет ведется в обратном порядке от “3” до “1”. Когда появится цифра “1”, холодильная камера отключится. Указатель температуры гаснет.

### Указание:

Заданные установки не могут быть изменены в результате отключения от электросети или перерыва в электропитании. При подключении к электросети, прибор начинает работать при параметрах, которые были заданы до его отключения.

### Если холодильник надо отключить на долгое время:

1. Отключите прибор, для этого нажимайте на кнопку “Охлаждение “вкл./выкл.” до тех пор, пока указатель температуры не погаснет.
2. Выньте сетевой штекер из электророзетки или же отключите или вывинтите предохранитель.
3. Хорошо вымойте прибор (см. раздел “Мытье и уход”).
4. Оставьте дверцы открытыми, чтобы избежать образования запаха.

## Режим “Отпуск”

При переключении на режим “Отпуск” заданная температура в холодильной камере составляет +15°C. Это дает Вам возможность при долгом отсутствии (например, если Вы едете в отпуск) оставить дверцу прибора закрытой, - не опасаясь образовании плесени или неприятного запаха -. Преимущество: Это исключает ситуацию, когда дверца выключенного холодильника случайно будет захлопнута, например, кем-нибудь, кто во время Вашего отсутствия посещает Вашу квартиру. Если холодильник не поставлен на режим “Отпуск”, то в этом случае по возвращении Вы обнаружите неприятный запах и плесень.

1. Для включения режима “Отпуск” нажмите на кнопку “+” (ТЕПЛЕЕ) или “-” (ХОЛОДНЕЕ).  
Указатель температуры переключается на мигающие цифры, означающие заданную в настоящий момент температуру.
2. Нажимайте на кнопку “+” (ТЕПЛЕЕ) до тех пор, пока на указателе температуры не появится индикация “Н” (Holiday). Показание указателя температуры будет меняться с шагом в 1°C, пока не достигнет 8°C. После +8°C следует значение +15°C, на указателе температуры появляется буква “Н”. Холодильная камера находится в энергосберегающем режиме “Отпуск”.
3. Через несколько секунд указатель температуры снова переключается на показание фактической температуры. Индикация переключается с мигающей на постоянную.

**Внимание!** Пока холодильная камера находится в режиме “Отпуск”, в ней нельзя хранить продукты питания. При установке режима “Отпуск” в приборе поддерживается температура припл. +15°C. Это слишком высокая температура для продуктов питания.



# Внутреннее оборудование

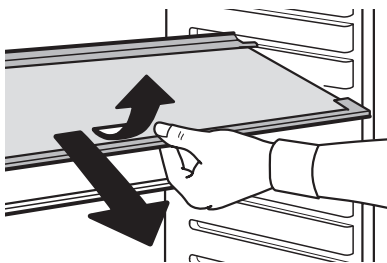
## Полки

В зависимости от модели Ваш прибор оснащен или стеклянными, или решетчатыми полками.

Чтобы фрукты и овощи дольше сохраняли свою свежесть, стеклянная полка должна всегда находиться в этом положении.

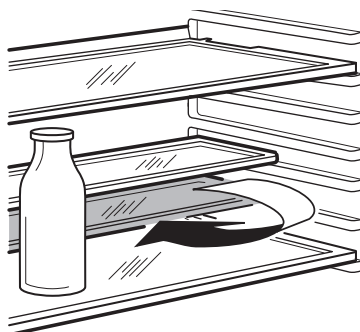
Высоту расположения остальных полок можно регулировать:

1. Для этого выдвиньте полку вперед таким образом, чтобы, приподнимая или опуская, ее можно было вытащить.
2. При установке полки на другую высоту, пожалуйста, проделайте вышеописанную процедуру в обратном порядке.



Установка в холодильник высоких предметов (не при всех моделях):

1. Выньте переднюю половину стеклянной полки, состоящей из двух частей, и задвиньте ее на другой уровень. Таким образом Вы выиграете место, чтобы на нижнюю полку установить высокие предметы.



## Изменение положения дверных полок

При необходимости можно снять дверные полки движением вверх и установить их на другие крепления.

## Регулятор влажности (не при всех моделях)

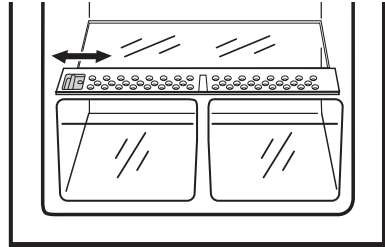
У некоторых моделей перед полкой над корзинами для фруктов и овощей находится переставляемая вентиляционная решетка. С помощью задвижки можно по желанию регулировать степень открытости вентиляционной решетки.

Задвижка справа:  
вентиляционные отверстия  
открыты.

Задвижка слева:  
вентиляционные отверстия  
закрыты.

При открытых вентиляционных  
отверстиях влажность воздуха в  
корзинах для овощей и фруктов  
понижается в результате усиленной циркуляции воздуха.

При закрытых вентиляционных  
отверстиях дольше сохраняется  
естественное содержание влаги пищевых продуктов в корзине  
для фруктов и овощей.



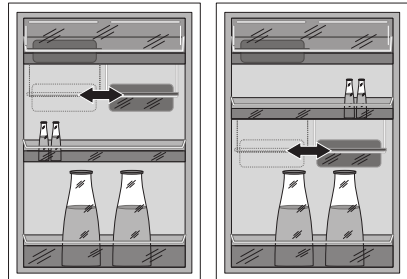
## Передвижная коробка

(не при всех моделях; разные модели оснащены по-разному)

Некоторые модели располагают передвижной коробкой, которая расположена под дверной полкой таким образом, что ее можно передвигать в сторону.

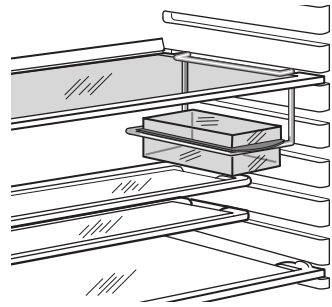
Коробку можно установить под  
любой из дверных полок.

1. Чтобы переставить коробку, выньте полку вместе с коробкой из креплений на двери вверх, а потом выньте подвесной держатель из направляющих, расположенных на полке снизу.
2. При установке полки на другую высоту, пожалуйста, проделайте вышеописанную процедуру в обратном порядке.



Передвижную коробку можно также подвесить сбоку на одной из полок холодильного помещения:

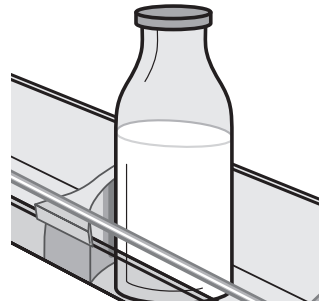
1. Для этого выдвиньте полку вперед таким образом, чтобы, приподнимая или опуская, ее можно было вытащить.
2. Подвесьте подвесной держатель на узкий край полки и снова вставьте полку в направляющие.



## Держатель для бутылок

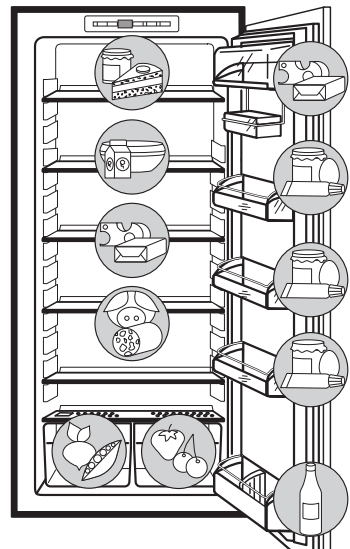
(не при всех моделях)

У некоторых моделей ящик для бутылок оснащен держателем для бутылок. Он обеспечивает защиту от опрокидывания и его можно передвигать из стороны в сторону.



## Правильное хранение

В холодильной камере образуются разнотемпературные области, что обусловлено физическими процессами. Самая холодная область соответствует самой нижней полке над корзинами для фруктов и овощей. Более теплые области соответствуют верхним полкам и полкам на дверце. Где в холодильнике находятся места, температура которых годится для хранения тех или иных продуктов питания, показывает расположенный рядом пример их расстановки.



**Совет:** Продукты питания в холодильнике должны быть хорошо закрыты или запакованы, чтобы избежать их высыхания и передачи запаха другим продуктам.

Для упаковки подходят:

- Полиэтиленовые пакеты и полиэтиленовая пленка;
- Пластмассовые емкости с крышками;
- Специальные закрывающиеся пластиковые емкости;
- Алюминиевая фольга.

## Размораживание

### Холодильное помещение размораживается автоматически

Размораживание испарителя на задней стенке холодильной камеры осуществляется автоматически.

Талая вода попадает в сточный желоб задней стенки холодильного помещения, выводится через сточное отверстие в водонакопитель в компрессоре и там испаряется.

Сточное отверстие для талой воды следует регулярно прочищать (см. раздел “Мытье и уход”).

## Мытье и уход

По соображениям гигиены внутреннее помещение холодильника и внутреннее оборудование следует регулярно очищать и мыть.



### Предупреждение!

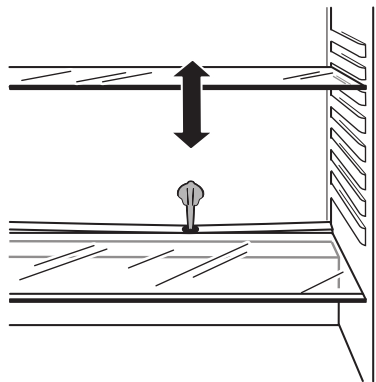
- Во время чистки и мытья прибор должен быть отключен от электросети. Опасно! Напряжение! Перед началом мытья отключить холодильник и вынуть сетевой штепсель из электророзетки или же отключить или вывинтить предохранитель.
- Ни в коем случае не чистить холодильник с помощью устройств чистки паром. Это может привести к попаданию влаги в электрические детали холодильника. Опасно! Напряжение! Горячий пар может повредить пластмассовые части.
- Холодильник должен хорошо высохнуть перед тем, как он снова будет включен.

### Внимание!

- Эфирные масла и органические растворители могут повредить пластмассовые части. К ним относятся, напр.:
  - сок лимонных или апельсиновых корок;
  - масляная кислота;
  - моющие средства, содержащие уксусную кислоту.Подобные вещества не должны соприкасаться с деталями холодильника.
- Не применяйте никаких активных химических моющих средств.



1. Выньте охлажденные и замороженные пищевые продукты. Замороженные продукты заверните в несколько слоев газетной бумаги. Все хорошо закройте и сложите в холодное место.
2. Отключите холодильник и выньте сетевой штепсель из электророзетки или же отключите или вывинтите предохранитель.
3. Удалите иней мягким пластмассовым скребком, например, скребком для теста. Ни в коем случае не используйте для этого твердые или острые предметы.
4. Протрите холодильник и его внутреннее оборудование куском материи с теплой водой. При необходимости можно использовать обычные средства для мытья посуды.
5. После этого протрите еще раз куском материи, смоченным в чистой воде, и насухо вытрите.
6. Сточное отверстие для талой воды в задней стенке холодильной камеры следует регулярно прочищать с помощью вставленного в сточное отверстие зеленого прочистного стержня.
7. После того, как все высохнет, снова поставьте в холодильник пищевые продукты и включите холодильник.





## Советы по сбережению электроэнергии

- Не ставьте холодильник рядом с плитами, отопительными и другими нагревательными приборами. При высокой температуре окружающей среды компрессор включается чаще и работает дольше.
- Обеспечивайте достаточное проветривание и вентиляцию цоколя и задней стенки холодильника. Никогда не загораживайте вентиляционные отверстия.
- Не ставьте в холодильник разогретую пищу, сначала давайте ей остыть.
- Не держите дверь открытой дольше, чем нужно.
- Не устанавливайте в холодильнике температуру ниже, чем необходимо.

## Что делать, если ...

### Устранение неполадок

Может быть, в случае неполадки речь идет о какой-нибудь незначительной неисправности, которую Вы сами сможете устранить с помощью нижеследующих рекомендаций.

Пожалуйста, не пытайтесь самостоятельно производить дальнейший ремонт, если нижеследующая информация не помогла Вам устранить неполадку.



**Предупреждение!** Ремонт холодильника должен производиться только специалистами. Неквалифицированный ремонт может подвергнуть владельца холодильника значительной опасности. В случае необходимости произвести ремонт обращайтесь в авторизованные изготовителем сервисные центры.

Неполадка	Возможная причина	Устранение
Прибор не работает.	Прибор не включен.	Включите прибор.
	Сетевой штепсель не вставлен в электророзетку или нет контакта.	Сетевой штепсель вставить в электророзетку.
	Сработал предохранитель или он неисправен.	Проверьте предохранитель, в случае необходимости заменить.
	Дефектная электророзетка.	Неполадки в электросети должен устранять специалист.
Прибор охладит слишком сильно.	Установлена слишком низкая температура.	Временно перевести терморегулятор на более высокое значение температуры.
Внутреннее освещение не функционирует.	Неисправная лампа.	Подробнее см. в раздел "Замена лампы".
Температура холодильной или морозильной камеры недостаточна.	Неправильно установлена температура.	Обратитесь к разделу "Ввод в эксплуатацию - установка температуры".
	Дверца была долгое время открыта.	Не держите дверь открытой дольше, чем нужно.
	В течение последних 24 часов было загружено слишком большое количество теплых продуктов питания.	Установите терморегулятор на положение более низкой температуры.
	Прибор стоит рядом с источником тепла.	Подробнее см. в разделе "Место установки".

Неполадка	Возможная причина	Устранение
Прибор слишком сильно индевет, возможно, также и на уплотнении дверцы.	Уплотнение дверцы недостаточно герметично (может случиться после изменения стороны открывания дверцы).	Осторожно нагрейте уплотнение дверцы в негерметичных местах с помощью фена для сушки волос (не выше, чем прибл. до 50°C). Одновременно таким образом сформируйте рукой нагретое уплотнение дверцы, чтобы оно стало снова безупречно прилегать.
После установки нового значения температуры компрессор не начинает немедленно работать.	Это нормально, никаких неполадок нет.	Через некоторое время компрессор начинает работать сам.
Не срабатывает установка температуры.	Включена функция интенсивного охлаждения "COOLMATIC":	Отключите функцию "COOLMATIC" вручную или подождите, пока эти функции отключатся самостоятельно (см. также раздел "COOLMATIC").
На температурном дисплее появляется квадрат.	Прибор неисправен.	Обратитесь в авторизованный сервисный центр. Не открывайте больше дверцу прибора.
На днище холодильной камеры или на полках появляется вода.	Забито сточное отверстие для выхода талой воды.	Прочистите сточное отверстие для талой воды с помощью вставленного в сточное отверстие зеленого прочистного стержня (См. также раздел "Мытье и уход").



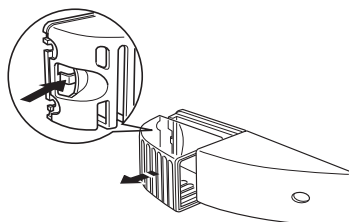
## Замена лампы



**Предупреждение!** Напряжение! Перед сменой лампы отключить прибор и вынуть сетевой штепсель из электророзетки или же отключить или вывинтить предохранитель.

Технические параметры лампы: 220-240 В, макс. 15 Вт или 25 Вт (в зависимости от модели; обратите внимание на надпись на прозрачном футляре), патрон E 14.

1. Чтобы отключить прибор, нажимайте на кнопку “Охлаждение “вкл./выкл.” до тех пор, пока указатель температуры не погаснет.
2. Выньте сетевой штекер.
3. Чтобы заменить лампу, нажмите на задний крючок и одновременно сдвиньте крышку в направлении, указанном стрелкой.
4. Заменить неисправную лампу.
5. Установите на место крышку лампы, продвинув ее в исходное положение.
6. Снова подключите прибор.



## Звуки при работе

Следующие звуки характерны для работы холодильников:

- **Щелчок**

Каждый раз, когда компрессор включается или выключается, слышится щелчок.

- **Гудение**

Когда компрессор работает, Вы слышите гудящий звук.

- **Бульканье/журчание**

Когда хладагент попадает в тонкие трубы, возникает булькающий или журчащий звук. Этот звук слышен также некоторое время после отключения компрессора.

## Требования, стандарты, предписания

Холодильник предназначен для домашнего хозяйства и произведен с учетом действующих норм по бытовой технике. При его изготовлении особое внимание уделялось соблюдению действующих правил и норм в отношении безопасности эксплуатации.

Замкнутая система циркуляции хладагента проверена на герметичность.



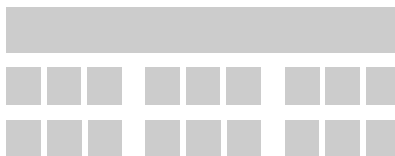
Данный прибор соответствует следующим нормам ЕС:

- 73/23/EWG от 19.2.1973 - “Предписания по низкому напряжению”
- 89/336/EWG от 3.5.1989 (включая “Поправки к Предписаниям” 92/31/EWG) - “Предписания” EMV
- 94/2/ЕС от 21.01.1994 - “Предписания по этикетированию энергии”
- 96/57 ЕС от 3.9.1996 - “Требования к электрическим холодильным и морозильным приборам бытового назначения и их соответствующим комбинациям с точки зрения эффективного использования энергии”.

## Сервисная поддержка

Если Вы не сможете устранить возникшую неполадку с помощью настоящей “Инструкции по эксплуатации”, обратитесь, пожалуйста, в авторизованные изготовителем сервисные центры. Адреса или номера телефонов указаны в прилагающейся брошюре “Гарантийное обслуживание/отделы сервиса”. Возможность заблаговременно подготовить необходимые запчасти поможет сэкономить время и расходы. Поэтому укажите, пожалуйста, следующие данные Вашего прибора :

- Маркировка модели
- Номер изделия (PNC)
- Заводской номер (S-No.)



Эти данные указаны на фирменной табличке, которая находится слева внутри холодильника. Чтобы Вы всегда могли быстро найти эти данные, мы рекомендуем вписать их на эту страницу [rembitteh.ru/](http://rembitteh.ru/)

**Примечание:** За ложный вызов службы сервиса взимается плата также и во время действия гарантийного срока.

## Специальные термины

- **Хладагент**

Жидкости, применяемые для производства холода, называются хладагентами. У них относительно низкая точка кипения, настолько низкая, что тепло, исходящее из положенных в холодильник продуктов, может привести к кипению и испарению хладагента.

- **Система обращения хладагента**

Замкнутая система обращения хладагента, в которой находится хладагент. Основные элементы системы обращения хладагента - это испаритель, компрессор, конденсатор, а также система труб.

- **Испаритель**

В испарителе испаряется хладагент. Как и все жидкости, хладагент потребляет при испарении тепло. Это тепло оттягивается из холодильника, поэтому испаритель размещен внутри холодильника или закреплен непосредственно за внутренней стенкой и таким образом невидим.

- **Компрессор**

Компрессор выглядит как маленький бочонок. Он приводится в действие встроенным электромотором и расположен сзади в цокольной части холодильника. Функцией компрессора является вытягивание парообразного хладагента из испарителя, уплотнение хладагента и передача его в конденсатор.

- **Конденсатор**

Конденсатор обычно имеет форму решетки. В конденсаторе конденсируется уплотненный в компрессоре хладагент. При этом высвобождается тепло, которое отдается в воздух через поверхность конденсатора. Поэтому конденсатор обычно расположен снаружи, на задней стенке холодильника.

**From the Electrolux Group. The world's No.1 choice.**

*Electrolux Gruppen er verdens største producent af energikrævende produkter til køkken- rengørings- og udendørs brug. Der sælges årligt over 55 millioner produkter fra Electrolux Gruppen (blandt andet køleskabe, komfurer, vaskemaskiner, støvsugere, motorsåge og plæmeklippere) til en værdi af ca. kr. 100 milliarder. Produkterne sælges i mere end 150 lande verden over.*

**From the Electrolux Group. The world's No.1 choice.**

*Группа Электролюкс – крупнейший в мире производитель техники для кухни, работ по дому и вне дома. Ежегодно в более чем 150 странах мира продается более 55 миллионов изделий Электролюкс (таких как холодильники, кухонные плиты, стиральные машины, пылесосы, бензопилы и газонокосилки) на сумму около 14 миллиардов долларов США.*

AEG Hausgeräte GmbH  
Postfach 1036  
D-90327 Nürnberg

<http://www.aeg.hausgeraete.de>

© Copyright by AEG

2222 634-73 -00- 1204

Ret til ændringer uden varsel forbeholdes

Право на изменения <http://rembitteh.ru/>